

GROVE

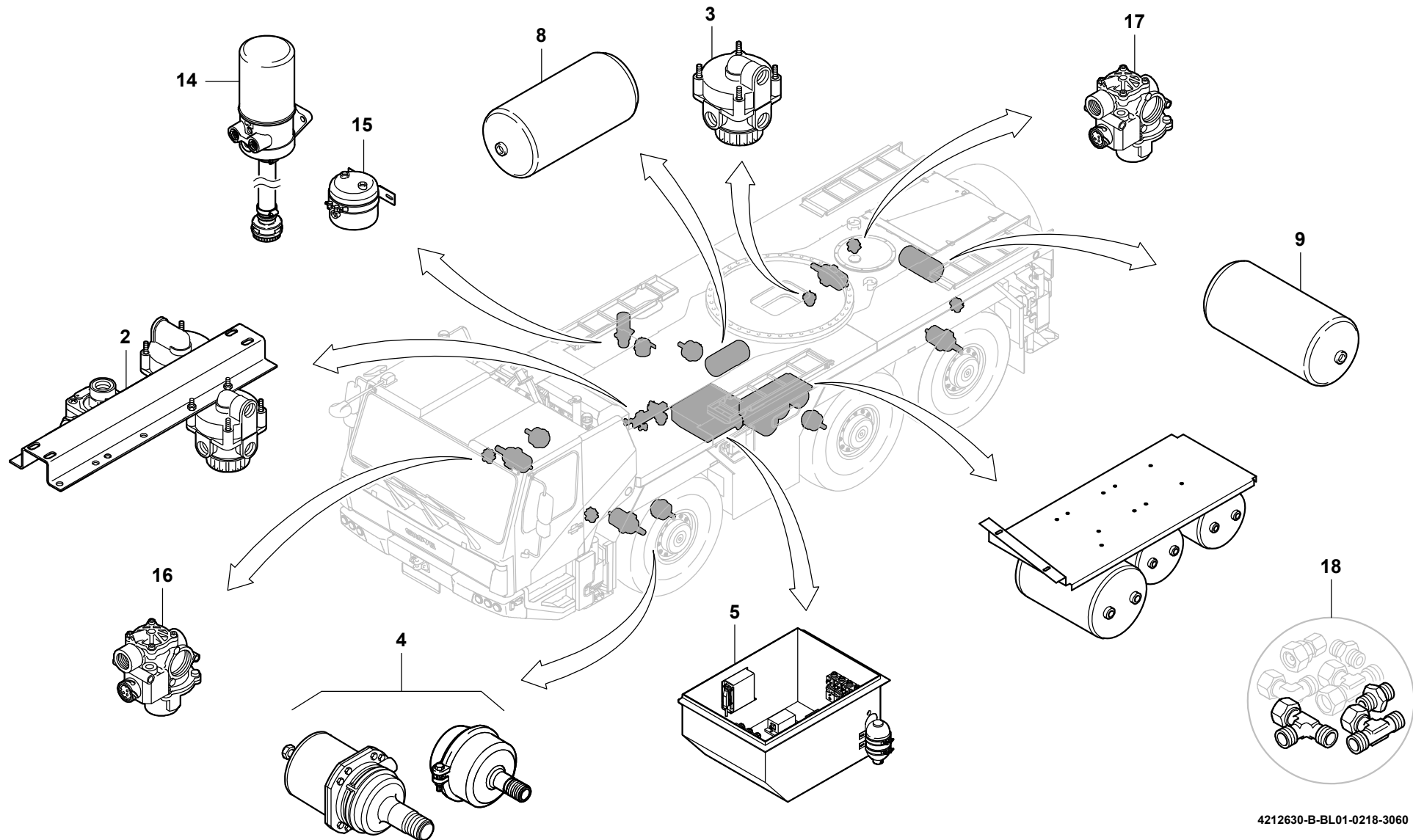
DRUCKLUFTANLAGE FAHRGESTELL OHNE VERFAHREN VOM
 OBERWAGEN
 COMPRESSED AIR SYSTEM CHASSIS FRAME WITHOUT DRIVE
 FROM THE SUPERSTRUC

BILDTAFEL
 PICTORIAL DISPLAY

02.18

4212630-ETL B

1/4

GMK3060

4212630-B-BL01-0218-3060

GROVE

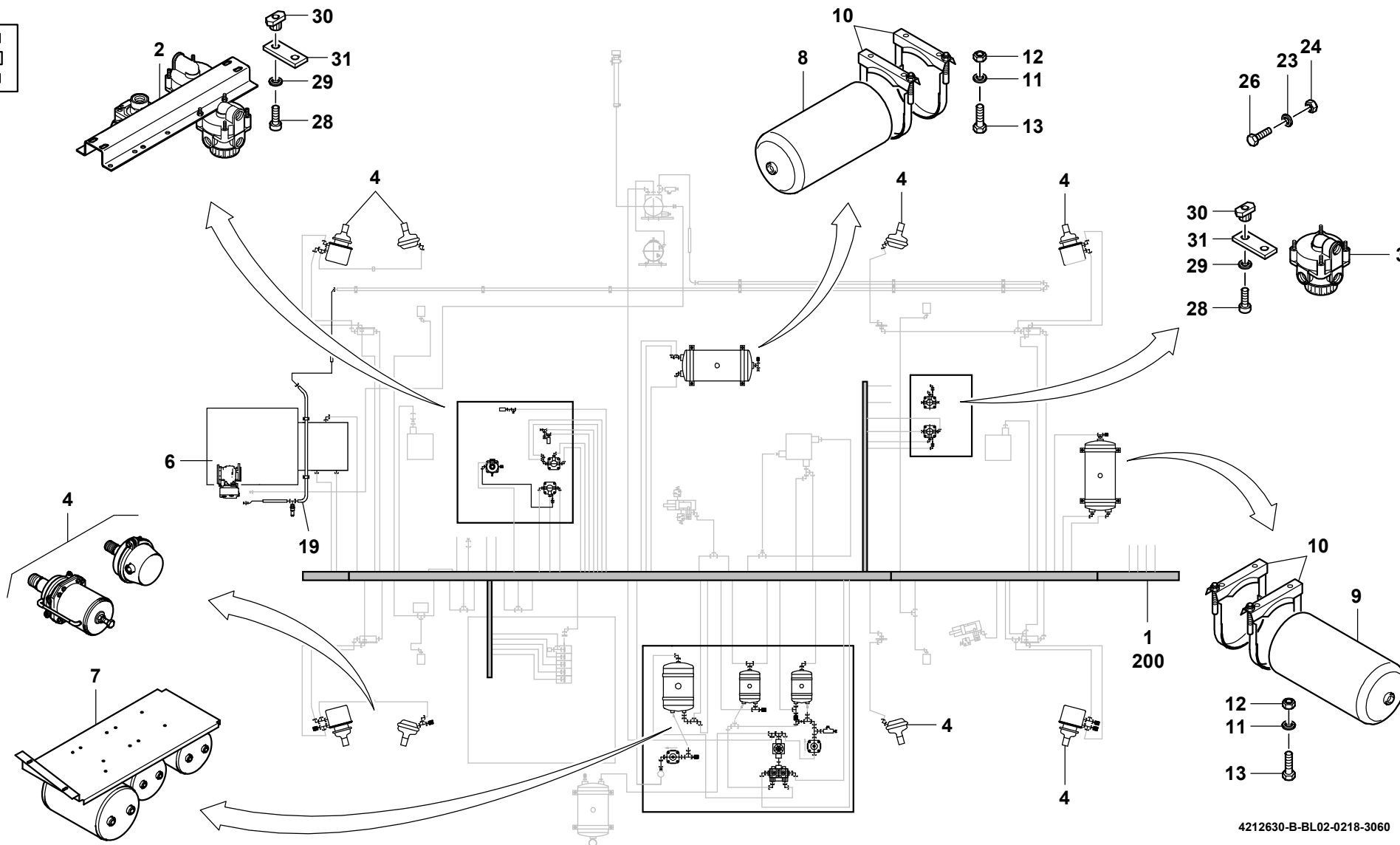
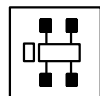
DRUCKLUFTANLAGE FAHRGESTELL OHNE VERFAHREN VOM
 OBERWAGEN
 COMPRESSED AIR SYSTEM CHASSIS FRAME WITHOUT DRIVE
 FROM THE SUPERSTRUC

BILDTADEL
 PICTORIAL DISPLAY

02.18

4212630-ETL B

2/4

GMK3060

4212630-B-BL02-0218-3060

GROVE

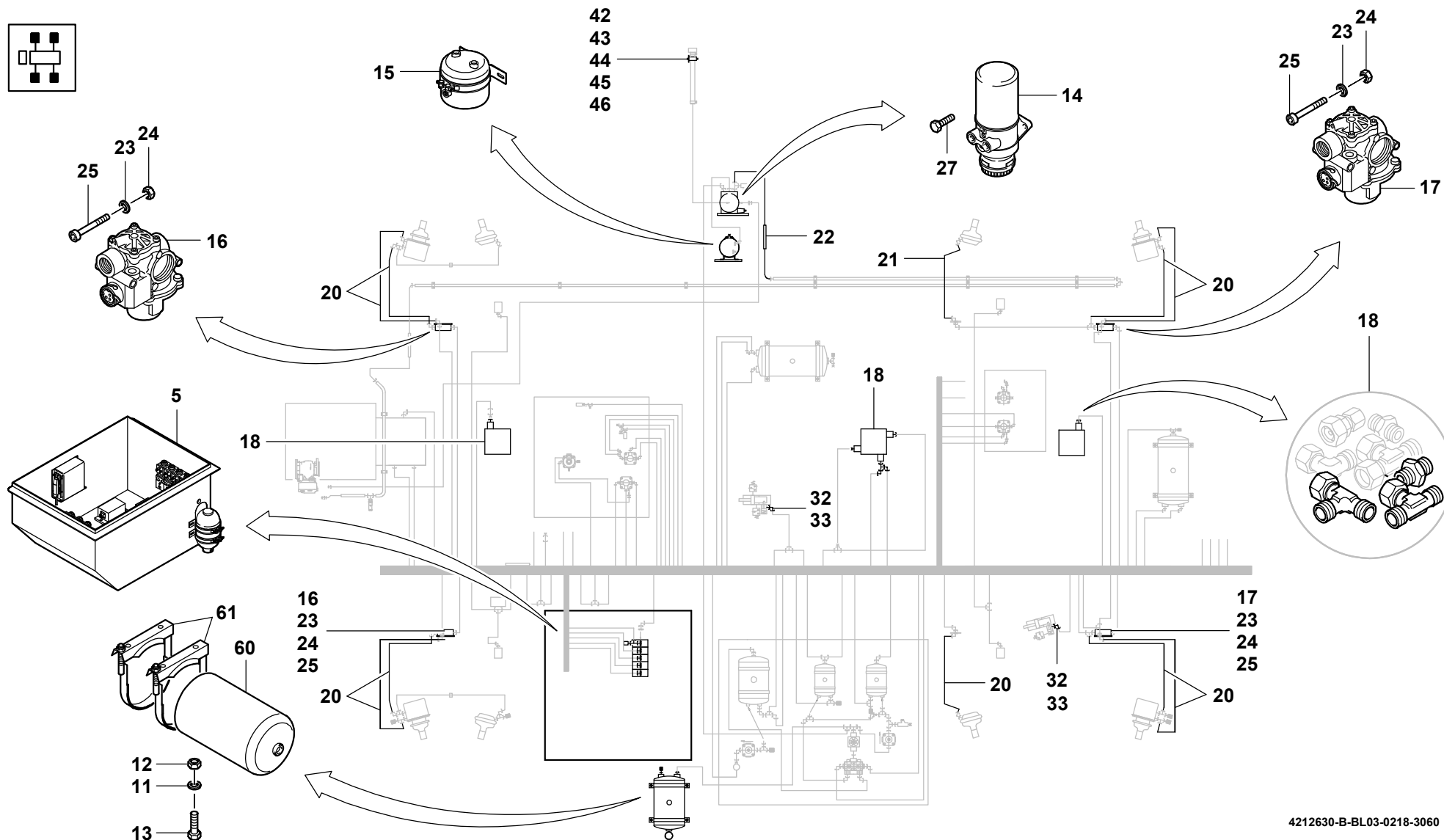
DRUCKLUFTANLAGE FAHRGESTELL OHNE VERFAHREN VOM
 OBERWAGEN
 COMPRESSED AIR SYSTEM CHASSIS FRAME WITHOUT DRIVE
 FROM THE SUPERSTRUC

BILDTAFEL
 PICTORIAL DISPLAY

02.18

4212630-ETL B

3/4

GMK3060

GROVE

DRUCKLUFTANLAGE FAHRGESTELL OHNE VERFAHREN VOM
 OBERWAGEN
 COMPRESSED AIR SYSTEM CHASSIS FRAME WITHOUT DRIVE
 FROM THE SUPERSTRUC

BILDTAFEL
 PICTORIAL DISPLAY

GMK3060

02.18

4212630-ETL B

4/4

